



ENKVM-PS2

Concentrador KVM de tipo PS/2 con 2 puertos

Manual del usuario

Este manual es cortesía de Cignal
Adquirí éste y otros productos en
www.cignal.com.ar



Requisitos

Consola

- Un monitor VGA, SVGA o Multisync capaz de representar la resolución más elevada que vaya a usar con cualquiera de los ordenadores a instalar
- Un ratón PS/2
- Un teclado PS/2

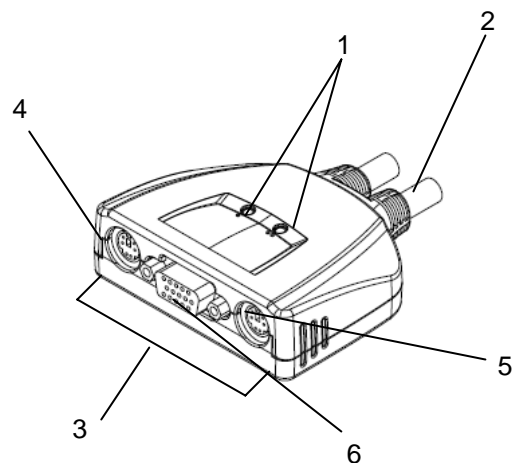
Ordenadores

En cada ordenador que vaya a conectar al sistema se tienen que instalar los siguientes componentes:

- Una tarjeta gráfica VGA, SVGA o Multisync
- Un puerto Mini-DIN de 6 patillas (PS/2) para ratón
- Un puerto Mini-DIN de 6 patillas (PS/2) para teclado

Presentación del hardware

1. Indicadores LED de los puertos
2. Cables KVM
3. Puertos de consola
4. Conector PS/2 para ratón
5. Conector PS/2 para teclado
6. Conector gráfico



Instalación

Nota:

1. Antes de empezar, apague todos los dispositivos que vaya a conectar. Si alguno de los ordenadores utiliza la función de Encender a través del teclado, tendrá que desconectar su cable de alimentación. En caso contrario, el concentrador recibirá la electricidad a través del ordenador.
2. Para evitar daños en los dispositivos, verifique que estén conectados a tierra correctamente.

La instalación del ENKVM-PS2 incluye los pasos siguientes:

1. Conecte el teclado, el ratón y el monitor a los puertos de consola del ENKVM-PS2. Cada puerto viene marcado con un icono identificativo.
2. Conecte los conectores del teclado, monitor, y ratón de los cables KVM moldeados a los puertos correspondientes de cada uno de los ordenadores que quiera instalar.
3. Encienda los ordenadores.

Nota: Por defecto, el ENKVM-PS2 establece la conexión con el primer ordenador encendido.

Funcionamiento

Selección de puertos mediante teclas de acceso directo

Para seleccionar un puerto mediante teclas de acceso directo, primero debe pulsar dos veces la tecla Bloq Despl.

[Ctrl] [Ctrl]

Activa el modo de conmutación automática

Inicia la conmutación automática. Pulse la tecla [Shift izquierdo] y suéltela, y pulse [Shift Derecho].

[Shift izquierdo] [Shift Derecho]

Intervalo de conmutación

Establece el intervalo de búsqueda automática en “n” segundos, siendo “n” un número entre 1 y 4.

[Shift izquierdo] [Shift Derecho] [n]

Nota: la letra “n” representa el intervalo de tiempo (en segundos) que transcurre antes de pasar de un puerto a otro. Sustituya la letra “n” por un número entre 1 y 4 al teclear la combinación de teclas de acceso directo (véase la tabla siguiente).

Sale de los modos de teclas de acceso directo y de conmutación automática

[Espacio]

Tabla de intervalos de conmutación

n	Segundos
1	3 segundos (por defecto)
2	5 segundos
3	10 segundos
4	20 segundos

Resolución de problemas

Síntoma	Causa posible	Acción
El teclado no funciona	Hay que resetear el teclado.	Desconecte el teclado del puerto de consola para teclado y vuelva a conectarlo.
	Hay que resetear el concentrador.	Apague los ordenadores. Desconecte los cables KVM. Espere cinco segundos, vuelva a conectar los cables y encienda los ordenadores.
Las combinaciones de teclas de acceso directo no responden*	Secuencia de pulsación de teclas incorrecta.	Vuelva a enviar el comando de teclas: pulse y suelte cada tecla individualmente en secuencia.
No se detecta el ratón o el ratón no responde debidamente*	Hay que resetear el ratón.	Desconecte el ratón del puerto de consola para ratón y vuelva a conectarlo.
Problemas de imagen en pantalla	Resolución o ancho de banda demasiado altos.	Seleccione una resolución o un ancho de banda menor.

* Algunos ordenadores portátiles como el IBM Thinkpad y el Toshiba Tecra tienen problemas cuando sus puertos de teclado y ratón se utilizan en paralelo. Para evitarlo, conecte solamente el Puerto del ratón o el del teclado. Si conecta el puerto para ratón, tendrá que emplear el teclado integrado del portátil una vez que éste pasa ser el ordenador activo.

Especificaciones

Función		ENKVM-PS2	
Conexiones para ordenador		2	
Selección de puertos		Teclas de acceso directo	
Conectores	Puertos de consola	Teclado	1 mini-DIN hembra de 6 patillas (violeta)
		Monitor	1 conector HDB hembra de 15 patillas (azul)
		Ratón	1 mini-DIN hembra de 6 patillas (verde)
	Puertos KVM	Teclado	2 mini-DIN hembra de 6 patillas (violeta)
		Monitor	2 conector HDB hembra de 15 patillas (azul)
		Ratón	2 mini-DIN hembra de 6 patillas (verde)
Indicadores LED	Puerto seleccionado	2 (verde)	
Longitud del cable	Ordenadores	1.2m	
Emulación	Teclado/Ratón	PS/2	
Monitor		2048 x 1536; DDC2B	
Intervalo de conmutación		3, 5, 10, 20 segundos	
Entorno	Temperatura de funcionamiento	0-50°C	
	Temperatura de almacenamiento	-20-60°C	
	Humedad	0 a 80% HR, sin condensar	
Propiedades físicas	Carcasa	Plástico	
	Peso	0.29 kg	
	Dimensiones (L x An x Al)	7.30 x 7.20 x 2.40 cm	

Este manual es cortesía de Cignal
 Adquirí éste y otros productos en
www.cignal.com.ar

